

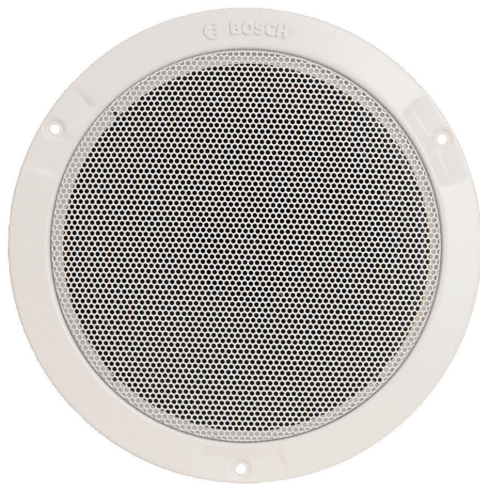
LBC 3087/41 Altifalante de tecto

www.boschsecurity.com/pt



BOSCH

Tecnologia para a vida



- ▶ Adequado para a reprodução de música e voz
- ▶ Montagem por parafusos
- ▶ Ajuste de potência simples
- ▶ Certificação EN 54-24

Os altifalantes para alarme por voz foram concebidos especificamente para utilização em edifícios em que o desempenho dos sistemas de evacuação por voz é regido por regulamentos. O LBC 3087/41 foi concebido para utilização em sistemas de alarme por voz e está em conformidade com a norma britânica BS 5839-8.

Funções

O LBC 3087/41 é um altifalante de montagem embutida em tectos a preço económico, sendo utilizado para aplicações de âmbito geral. Trata-se de um altifalante de longo alcance para a reprodução de voz e música em lojas, hipermercados, escolas, escritórios, recintos desportivos, hotéis e restaurantes.

O LBC 3087/41 inclui um altifalante de cone duplo, de 6 W numa peça única. Um transformador de 100 V é montado na parte traseira da estrutura. A parte frontal integra uma grelha metálica circular, com acabamento em cor branca (RAL 9010)

O altifalante tem uma protecção integrada, de modo a assegurar que, em caso de incêndio, os danos causados ao altifalante não resultem na falha do circuito ao qual está ligado. Desta forma, a integridade

do sistema é mantida, assegurando que os altifalantes em outras áreas possam ser utilizados para informar as pessoas acerca da situação. O altifalante conta com blocos de terminais em cerâmica, fusível térmico e cablagem de alta temperatura resistente ao calor. Pode, além disso, ser equipado com uma protecção metálica anti-fogo opcional de revestimento contra incêndios para maior protecção das ligações dos cabos.

Certificados e Aprovações

Todos os altifalantes Bosch foram concebidos para suportar a sua potência nominal durante 100 horas, de acordo com as normas para a capacidade de processamento de potência (PHC) CEI 268-5. A Bosch também desenvolveu o teste de exposição de feedback acústico simulado (SAFE) para demonstrar que podem suportar duas vezes a sua potência nominal durante breves períodos de tempo. É assim assegurada uma fiabilidade adicional em condições extremas de utilização, o que conduz a uma extrema satisfação do cliente, uma vida útil mais longa e muito menos hipóteses de falha ou deterioração do desempenho.

Segurança	em conf. com a norma EN 60065
Emergência	em conf. com a norma BS 5839-8/EN 60849/EN 54-24*
À prova de impactos de bolas	em conf. com a norma DIN VDE 0710 parte 13
* Protecção contra água e poeira	em conf. com a norma EN 60529-IP32



Nota

* Apenas em combinação com protecção anti-fogo LBC 3080/01

Região	Certificação
Europa	CE
	CE DOP
	CPD
Polónia	CNBOP
	CNBOP

Planeamento

Instalação

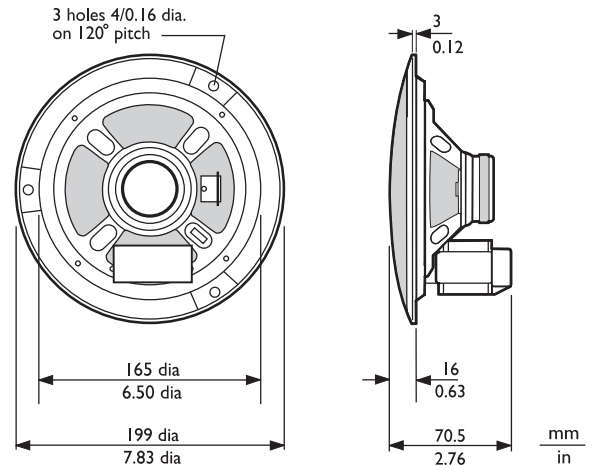
O conjunto é de fácil instalação num orifício do tecto falso, fixo com três parafusos de cor branca (fornecidos). O altifalante inclui um molde circular para marcar um orifício de 165 mm (6,5 pol.) de diâmetro.

Bloco de terminais

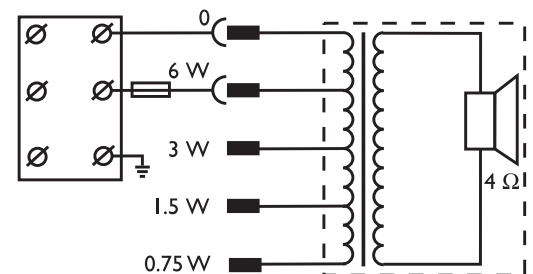
A unidade apresenta um bloco de 3 bornes de parafuso para cablagem de "loop-through". O transformador inclui quatro tomadas principais que permitem a selecção total nominal, meia, um quarto ou um oitavo da difusão (ou seja, em fases de 3 dB).

Protecção metálica anti-fogo

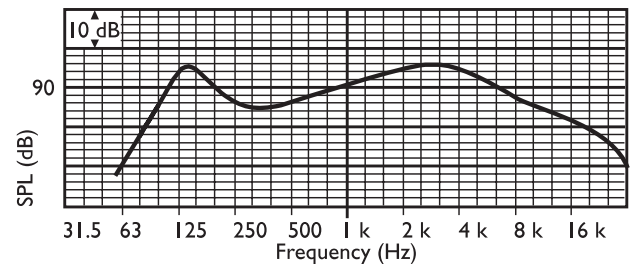
Em caso de incêndio, a cavidade do tecto onde os altifalantes estão instalados pode facilitar o alastrar das chamas ao restante edifício. Para evitar a entrada do fogo na cavidade por meio do altifalante, o dispositivo pode ser equipado com uma protecção de revestimento em aço (LBC 3080/01). Esta protecção anti-fogo opcional é montada sobre o altifalante utilizando quatro parafusos auto-roscentes, fornecidos de fábrica. Existem quatro orifícios pré-perfurados; dois (2) para passa-fios de borracha (fornecidos) e dois (2) para buçins. (PG13).



Dimensões em mm (pol.)



Esquema do circuito



Frequência de resposta

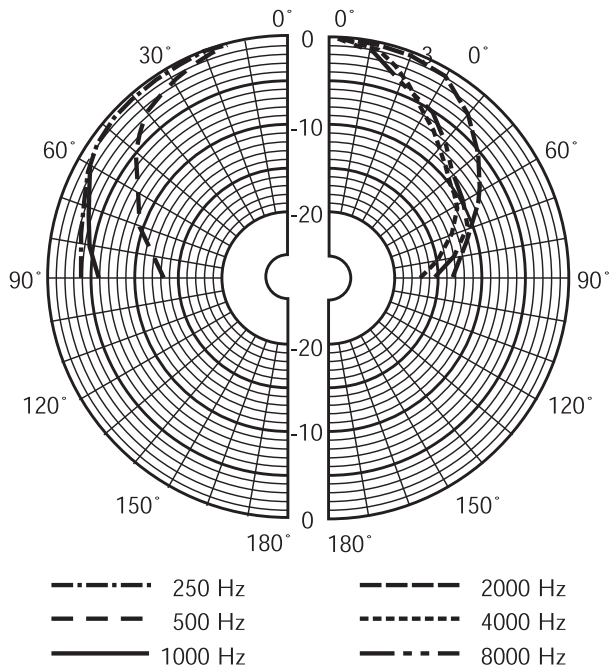


Diagrama polar (medido com o ruído rosa)

	125 Hz	250 Hz	500 Hz	1 kHz	2 kHz	4 kHz	8 kHz
SPL 1.1	94	91	86	89	94	94	86
SPL máx.	102	99	94	97	102	102	94
Factor Q	3	4.7	2.3	4.5	6.6	11	17
Eficácia	1.1	0.4	0.2	0.2	0.4	0.3	0.03
Ângulo vertical	170	150	180	160	100	65	55
Ângulo vertical	170	150	180	160	100	65	55

Desempenho acústico especificado por oitava

Peças incluídas

Quantidade	Componente
1	Altifalante de tecto LBC 3087/41
3	Parafusos de cor branca
1	Molde circular de 165 mm

Especificações Técnicas

Especificações eléctricas*

Potência máxima	9 W
Potência nominal	6/3/1,5/0,75 W

Nível de pressão sonora a 6 W/1 W (1 kHz, 1 m)	97 dB/89 dB (SPL)
Nível de pressão sonora a 6 W/1 W (4 kHz, 1 m)	102 dB/94 dB (SPL)
Gama de frequências efectiva (-10 dB)	80 Hz a 18 kHz
Ângulo de abertura a 1 kHz/4 kHz (-6 dB)	160°/65°
Tensão nominal	100 V
Impedância nominal	1667 ohm
Conector	Bloco de terminais de parafuso de 3 pólos

* Dados de desempenho técnico de acordo com a norma CEI 60268-5

Especificações mecânicas

Diâmetro	199 mm (7,8 pol.)
Profundidade máxima	70,5 mm (2,8 pol.)
Recorte para montagem	165 + 5 mm (6,5 + 0,20 pol.)
Diâmetro do altifalante	152,4 mm (6 pol.)
Peso	720 g (1,6 lb)
Cor	Branco (RAL 9010)
Peso do íman	80 g (2,8 oz)

Especificações ambientais

Temperatura de funcionamento	-25 °C a +55 °C (-13 °F a +131 °F)
Temperatura de armazenamento	-40 °C a +70 °C (-40 °F a +158 °F)
Humidade relativa	<95%

 1438
Bosch Security Systems BV Torenallee 49, 5617 BA Eindhoven, The Netherlands 10 1438-CPD-0335
EN 54-24:2008 Loudspeaker for voice alarm systems for fire detection and fire alarm systems for buildings Ceiling Loudspeaker 6 W and accessories LBC3087/41 and LBC3080/01 Type A

Como encomendar

LBC 3087/41 Altifalante de tecto

Altifalante de tecto, 6 W, grelha metálica circular integrada, montado com 3 parafusos brancos (incluídos), branco RAL 9010.

N.º de encomenda **LBC3087/41**

Acessórios de hardware

LBC 3080/01 Protecção metálica anti-fogo

Protecção metálica anti-fogo para os altifalantes de tecto LBC 3087/41, LBC 3090/01, LBC 3090/31, LHM 0606/00, LHM 0606/10 e LHM 0626/00, com certificação EN54-24, vermelho fogo RAL 3000.

N.º de encomenda **LBC 3080/01**

LBC 3080/11 Protecção metálica anti-fogo

Protecção metálica anti-fogo para os altifalantes de tecto LBC 3087/41, LBC 3090/01, LBC 3090/31, LHM 0606/00, LHM 0606/10 e LHM 0626/00, branco RAL 9010.

N.º de encomenda **LBC3080/11**

Representado por:

Portugal:

Bosch Security Systems
Sistemas de Segurança, SA.
Av. Infante D. Henrique, Lt.2E - 3E
Apartado 8058
Lisboa, 1801-805
Telefone: +351 218 500 360
Fax: +351 218 500 088
pt.securitysystems@bosch.com
www.boschsecurity.com/pt

América Latina:

Robert Bosch Ltda
Security Systems Division
Via Anhanguera, Km 98
CEP 13065-900
Campinas, Sao Paulo, Brazil
Phone: +55 19 2103 2860
Fax: +55 19 2103 2862
latam.boschsecurity@bosch.com
www.boschsecurity.com